



Controlador de débito volumétrico (MFC)/ Medidor de débito volumétrico (MFM) para gases

- Faixa de fluxos nominais de 20 l/min até 2500 l/min
- Alta precisão de repetibilidade e medição
- Comunicação por sinais normalizadores ou Ethernet industrial
- Acionamento eletromagnético e eletromotorizado
- Troca facilitada do dispositivo com o memória de configuração

As variantes do produto descritas na ficha de dados podem eventualmente divergir a apresentação e descrição do produto.

Combinável com

	Tipo 6013 ▶ Válvula de armadura elevatória de 2/2 vias de ação direta
	Tipo 6027 ▶ Válvula de armadura elevatória 2/2 vias de ação direta
	Tipo 0330 ▶ Válvula de induzido rebatido 2/2 vias ou 3/2 vias efeito direto
	Tipo 0290 ▶ Válvula de membrana servocontrolada 2/2 vias

Descrição do tipo

O controlador (MFC)/medidor de débito volumétrico (MFM) tipo 8745 é ideal para a regulação da vazão volumétrica de grandes quantidades de gás. O tipo 8745 pode ser configurado com o MFM ou MFC conforme a necessidade. Como opcional, quatro tipos diferentes de gases podem ser calibrados. O sensor térmico inline instalado diretamente no fluxo de gás alcança tempos rápidos de reação com perda mínima de pressão. Uma válvula proporcional de efeito direto da Bürkert assegura como atuador uma alta sensibilidade de reação. O controlador PID integrado proporciona características excelentes de regulação do MFC.

O tipo 8745 como MFC está disponível em duas versões: com válvula proporcional solenoide e com válvula proporcional com acionamento eletromotorizado.

Índice

1. Dados técnicos gerais	3
1.1. Informações gerais	3
1.2. Versão com válvula proporcional eletromagnética	3
1.3. Versão com válvula eletromotorizada proporcional	4
2. Homologações	5
3. Materiais	5
3.1. Tabela de resistência – Bürkert resistApp	5
4. Dimensões	6
4.1. Versão com válvula proporcional eletromagnética	6
MFC com válvula tipo 2873 (bobina 9 W)	6
MFC com válvula tipo 2875 (bobina 16 W)	7
MFC com válvula tipo 2836 (bobina 24 W)	8
4.2. Versão com válvula eletromotorizada proporcional	11
MFC com válvula tipo 3280	11
MFC com válvula tipo 3285 (DN 12 e DN 15)	13
MFC com válvula tipo 3285 (DN 20 e DN 25)	14
4.3. Versão MFM	15
5. Conexões do dispositivo e processo	17
5.1. Ethernet industrial	17
5.2. Analógico	18
6. Descrições de potência	19
6.1. Diagrama de perda de pressão do MFM	19
6.2. Características de vazão	19
Vazão nominal de gases típicos	19
6.3. Diagrama de derating	20
Versões eletromotorizadas	20
7. Operação do produto	20
7.1. Princípios de medição	20
8. Acessórios do produto	21
8.1. Software Bürkert Communicator	21
Conexão do tipo 8745 com o software Bürkert Communicator	21
8.2. Gerenciamento de configuração para uma troca facilitada de dispositivos	22
8.3. Servidor Web para as versões Ethernet industrial	22
9. Informações para encomenda	22
9.1. Bürkert eShop - Prático para comprar e rápido para entregar	22
9.2. Recomendação relativa à escolha do produto	22
9.3. Filtro de produtos Bürkert	23
9.4. Tabela de encomenda de acessórios	23

1. Dados técnicos gerais

1.1. Informações gerais

Características do produto	
Dimensões	As informações detalhadas podem ser consultadas no capítulo "4. Dimensões" na página 6.
Material	
Bloco de base	Alumínio ou aço inoxidável
Corpo	PC (polycarbonato)
Vedação	FKM ou EPDM (dependendo do gás) ¹⁾
Memória de configuração	As informações detalhadas podem ser consultadas no capítulo "8.2. Gerenciamento de configuração para uma troca facilitada de dispositivos" na página 22.
Dados elétricos	
Tensão de operação	24 V DC
Conexão elétrica	
Versão Ethernet industrial	2 x RJ45 (interruptor) ²⁾
Versão analógica	D-Sub 9 ³⁾ ou bloco de terminais de 6 pinos
Ondulação	±2 %
Tolerância de tensão	±10 %
Dados dos fluidos	
Fluido operacional	Gases neutros não contaminados, outros mediante solicitação
Fluido de calibração	Gás de operação ou ar com função de correção
Temperatura do fluido	-10 °C ⁴⁾ ...+70 °C (-10 °C ⁴⁾ ...+60 °C com oxigênio)
Conexão de linha, processo e comunicação	
Interfaces analógicas	4...20 mA, 0...20 mA, 0...10 V ou 0...5 V Impedância de entrada >20 kΩ (tensão) ou <300 Ω (corrente) Corrente máx.: 10 mA (saída de tensão); carga máxima: 600 Ω (saída de corrente)
Interfaces digitais (de comunicação)	PROFINET, Ethernet/IP, EtherCAT, Modbus TCP
Ligação da linha	G ou NPT ¼", ⅜", ½", ¾", 1" Flange
Ambiente e instalação	
Posição de montagem	Horizontal ou vertical
Temperatura ambiente	-10 °C...+50 °C ⁵⁾ (temperaturas mais altas mediante solicitação)
Acessórios	
Ferramenta de software	Bürkert Communicator As informações detalhadas podem ser consultadas no capítulo "8.1. Software Bürkert Communicator" na página 21.

1.) No caso do uso da válvula motorizada:

- tipo 3280 DN 4: Vedação de sede de PEEK
- tipo 3285: Vedação da sede em Al2O3

2.) Tensão de alimentação através de bloco de terminais separado.

3.) Na versão analógica com D-Sub 9 há uma entrada digital adicional e uma saída de relé disponíveis.

4.) A temperatura mínima do fluido no caso de uso da válvula motorizada é de 0°C.

5.) Máx. ambiente máx. para versões com a homologação cULus é 40 °C.

1.2. Versão com válvula proporcional eletromagnética

O tipo 8745 pode ser configurado como MFC ou MFM conforme necessidade. Na versão MFC são empregadas diversas válvulas proporcionais de efeito direto da série 287x. Essas válvulas solenoides proporcionais são fechadas sem corrente e apresentam a máxima precisão de medição e repetibilidade com tempos de regulação e resposta de poucas centenas de milissegundos.

Características do produto	
Dimensões	As informações detalhadas podem ser consultadas no capítulo "4.1. Versão com válvula proporcional eletromagnética" na página 6.
Peso total	Aprox. 1,8 kg (AI, válvula 16 W) Aprox. 3,1 kg (VA, válvula 16 W)
Exibição de diodos luminosos	LED RGB conforme NAMUR NE107

Atuador (válvula proporcional)	Fechado sem corrente
Diâmetros nominais da válvula	0,8...12 mm
Valores K_{VS}	0,02...2,5 m ³ /h
Dados de desempenho	
Tempo de configuração (MFC) / tempo de resposta (MFM) ^{1.)}	< 500 ms
Faixa nominal de vazão (Q_{Nom})	20...1500 l _N /min (N ₂) MFM até 2500 l _N /min (N ₂)
Alcance de medição	1:50 ^{2.)}
Máx. máx. (sobrepessão em relação à pressão atmosférica)	10 bar (em MFCs a pressão operacional máx. depende do fluido e do diâmetro nominal da válvula), opcional até 25 bar para MFM
Precisão de medição	± 1,5 % do valor medido. ± 0,3 % do valor final (após 15 min. de aquecimento)
Precisão de repetibilidade	± 0,1 % do valor final
Dados elétricos	
Consumo ^{3.)}	Máx. 4 W (como MFM) Máx. 12,5...31,5 W (como MFC, dependendo do tipo da válvula proporcional)
Homologações e certificados	
Grau de proteção	IP20

1.) Os tempos indicados não contém outros tempos que são utilizados para a comunicação com dispositivos conectados.

2.) Na posição de montagem vertical com vazão de cima para baixo, a faixa de medição é de 10:1.

3.) Os dados se baseiam no consumo típico (temperatura ambiente de 23°C, vazão nominal e operação regular de 30 min.). Os dados de acordo com UL 61010 - 1 podem variar (veja o manual de operação).

1.3. Versão com válvula eletromotorizada proporcional

O tipo 8745 com válvula proporcional eletromotorizada é ideal para aplicações com elevadas pressões de entrada até 22 bar ou altas taxas de vazão (com pequena perda de pressão). Graças à baixa força de retenção, estas válvulas podem reduzir drasticamente o consumo de energia de uma instalação. Os motores da válvula travam em sua posição sem corrente. O tempo máximo de ligação do motor depende da temperatura ambiente. O tempo de ligação não se refere ao tempo de ligação do dispositivo, mas ao tempo de ligação do motor. Ele só é ligado quando a válvula precisar ser ligada. O tempo de ligação do motor é alterado drasticamente através das alterações frequentes do setpoint.

Características do produto	
Dimensões	As informações detalhadas podem ser consultadas no capítulo "4.2. Versão com válvula eletromotorizada proporcional" na página 11.
Peso total	Aprox. 1,67 kg (AI, padrão, tipo da válvula 3280), Aprox. 2,94 kg (VA, padrão, tipo de válvula 3280)
Indicador de diodos luminosos ^{1.)}	No MFM: LED RGB conforme NAMUR NE107 Na válvula: LED RGB para indicar a abertura da válvula
Atuador (válvula proporcional)	Travamento sem corrente Diâmetros nominais da válvula: 2...20 mm Valores K_{VS} : 0,5...7,8 m ³ /h
Dados de desempenho	
Tempo de configuração (MFC) / tempo de resposta (MFM) ^{2.)}	< 5 s
Faixa nominal de vazão (Q_{Nom})	20...2500 l _N /min (N ₂)
Alcance de medição	1:50 ^{3.)}
Máx. máx. (sobrepessão em relação à pressão atmosférica)	22 bar (em MFCs, a pressão operacional máxima depende do diâmetro nominal da válvula)
Precisão de medição	± 2 % do v. medido ± 0,5 % v. final (após 15 min. de aquecimento)
Precisão de repetibilidade	± 0,5 % do valor final
Dados elétricos	
Consumo de energia	Máx. 4 W (como MFM), máx. 12 W (como MFC) ^{4.)}
Homologações e certificados	
Grau de proteção	IP20

1.) Descrição exata das cores de LED: Veja o manual de operação.

2.) Os tempos indicados não contém outros tempos que são utilizados para a comunicação com dispositivos conectados.

3.) Na posição de montagem vertical com vazão de cima para baixo, a faixa de medição máxima é de 10:1.

4.) Dados durante a movimentação da válvula motorizada. A força de retenção da válvula é < 1 W.

2. Homologações

Nota:

- As homologações ou conformidades a seguir devem ser apresentadas mediante solicitação. Apenas assim é possível atestar que o produto atende todas as características prescritas.
- Nem todas as versões do dispositivo podem ser fornecidas com as homologações ou conformidades mencionadas.

Homologações	Descrição
	UL Listed conforme DIN EN 61010 - 1 para EUA e Canadá
	Conformidade de todos os materiais que entram em contato com o fluido USP Class VI capítulo "87 in vitro" e "88 in vivo, Implantation" – Code of Federal Regulations Title 21 Paragraph 177 (CFR 21 177.2600)
FDA	Conformidade de todos os materiais que entram em contato com o fluido FDA – Code of Federal Regulations Title 21 Paragraph 177 (CFR 21 177.2600)

3. Materiais

3.1. Tabela de resistência – Bürkert resistApp

Bürkert resistApp – Tabela de resistência

Você quer assegurar a confiabilidade e durabilidade dos materiais para a sua aplicação? Verifique sua combinação de fluidos e materiais na nossa página ou no nosso app resistApp.

[Verifique agora a resistência química](#)

4. Dimensões

Nota:

A tabela a seguir vale para os blocos de base 00 ou A1.

A	Profundidade da rosca
G ¼	12
NPT ¼	11
G ⅜	12
NPT ⅜	11
G ½	15
NPT ½	14
G ¾	16
NPT ¾	15

Nota:

A tabela a seguir vale para os blocos de base A2 ou A3.

A	Profundidade da rosca
G ½	15
NPT ½	14
G ¾	16
NPT ¾	15
G 1	18
NPT 1	16,8

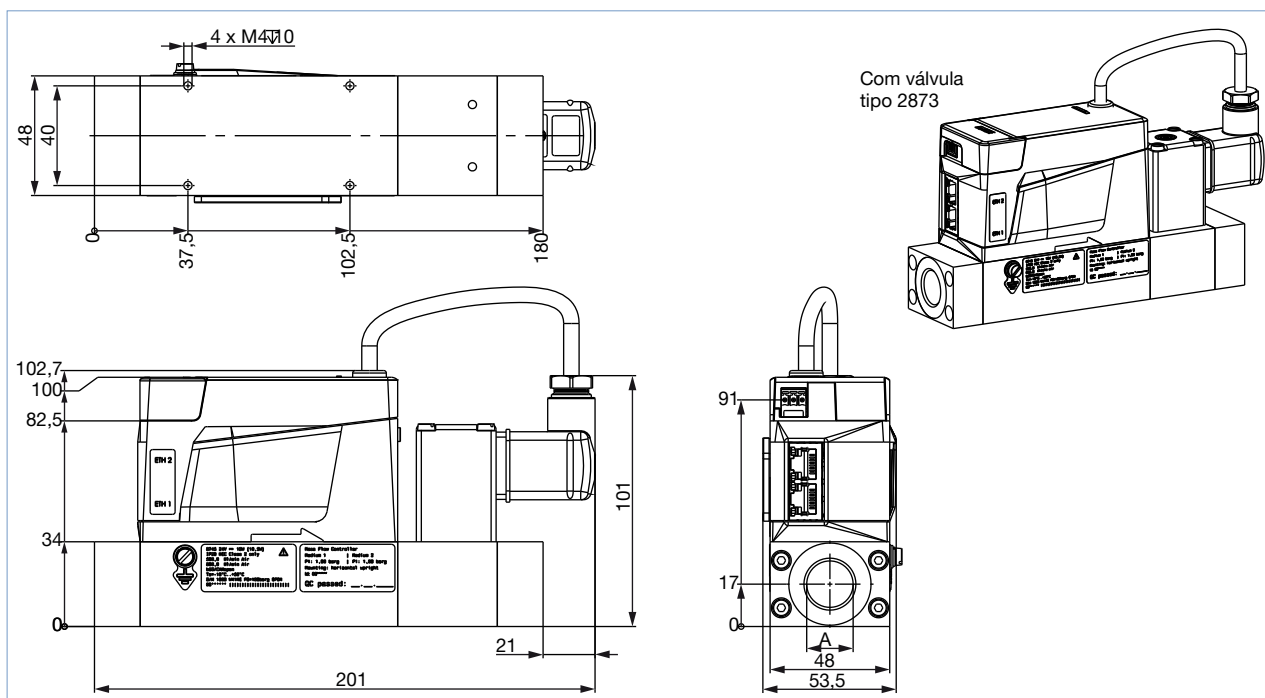
4.1. Versão com válvula proporcional eletromagnética

MFC com válvula tipo 2873 (bobina 9 W)

Versão com bloco de base 00 ou A1 para pequenos vazões nominais

Nota:

Dados em mm

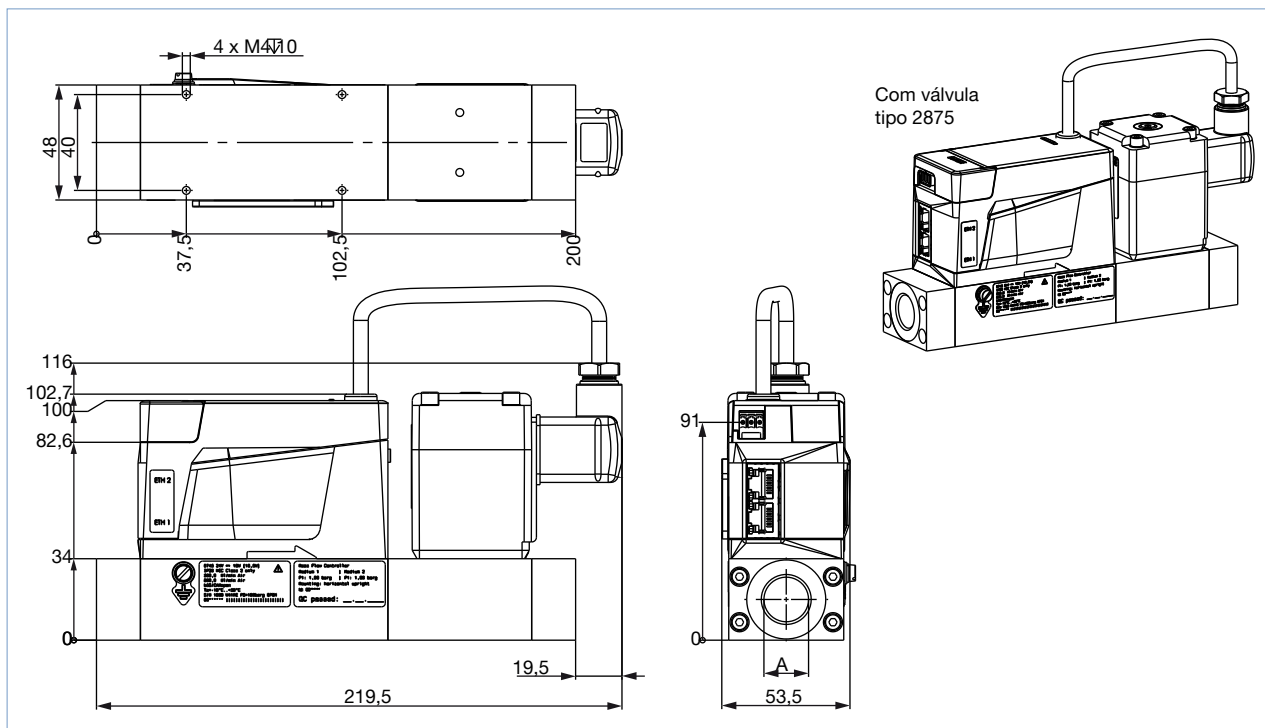


MFC com válvula tipo 2875 (bobina 16 W)

Versão com bloco de base 00 ou A1 para pequenos vazões nominais

Nota:

Dados em mm

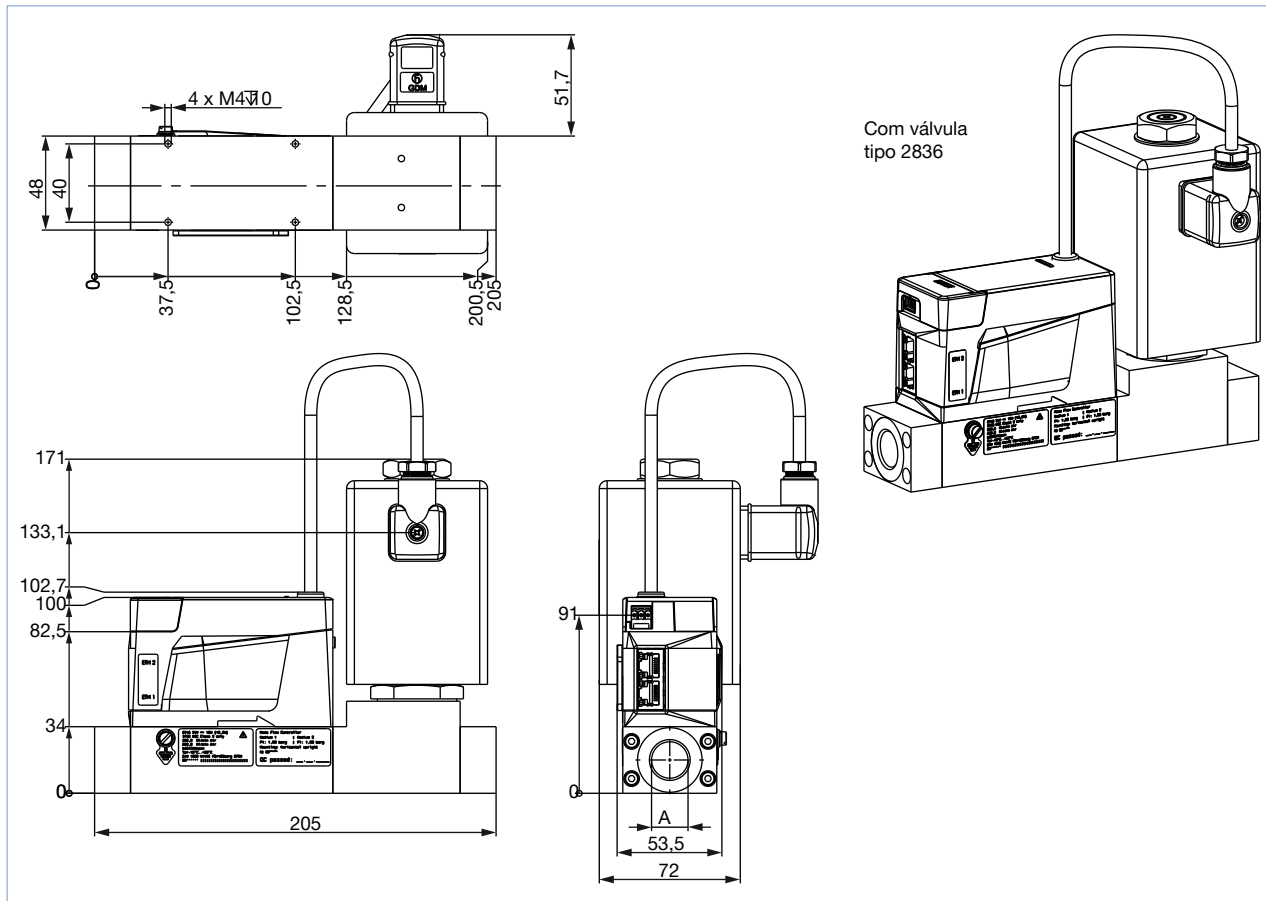


MFC com válvula tipo 2836 (bobina 24 W)

Versão com bloco de base 00 ou A1 para pequenos vazões nominais

Nota:

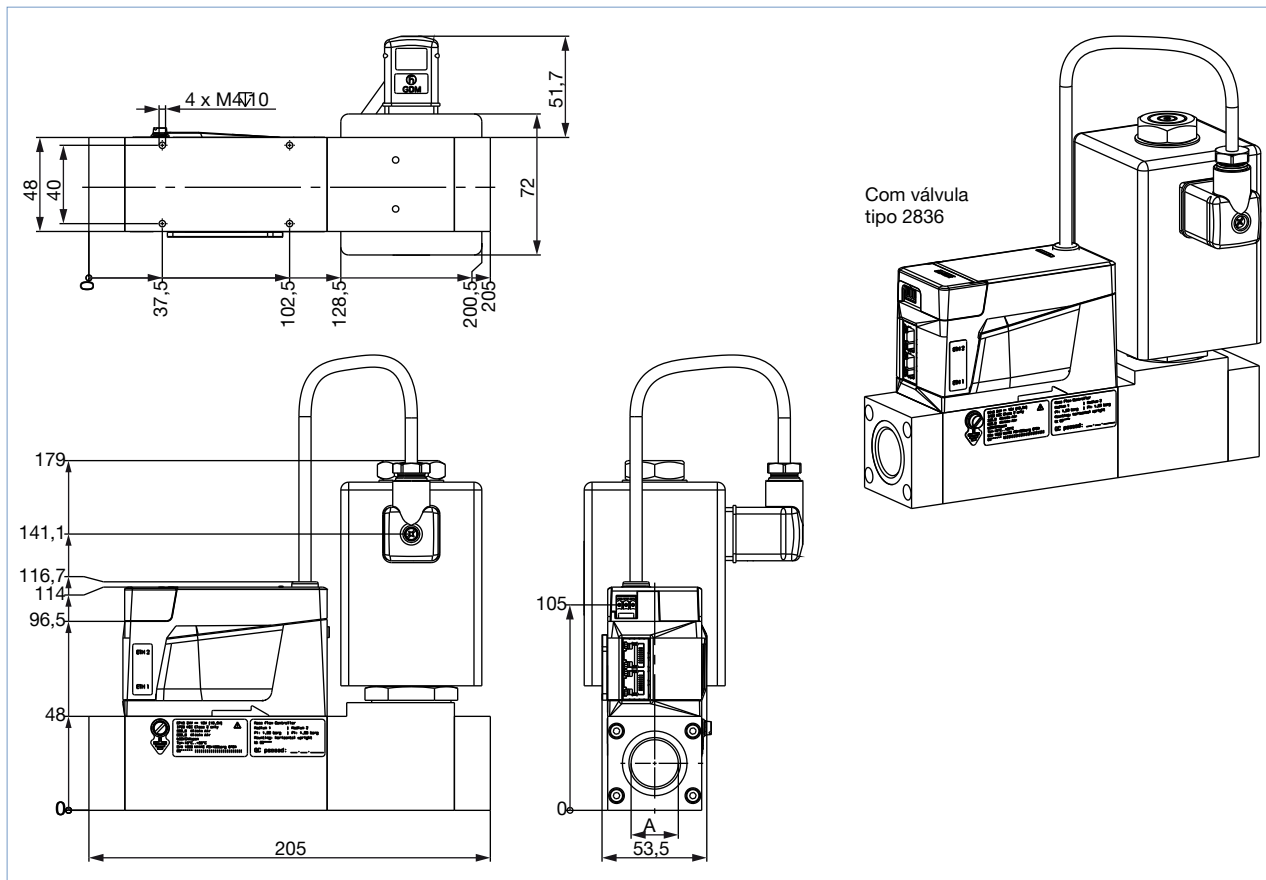
Dados em mm



Versão com bloco de base A2 para grandes vazões nominais

Nota:

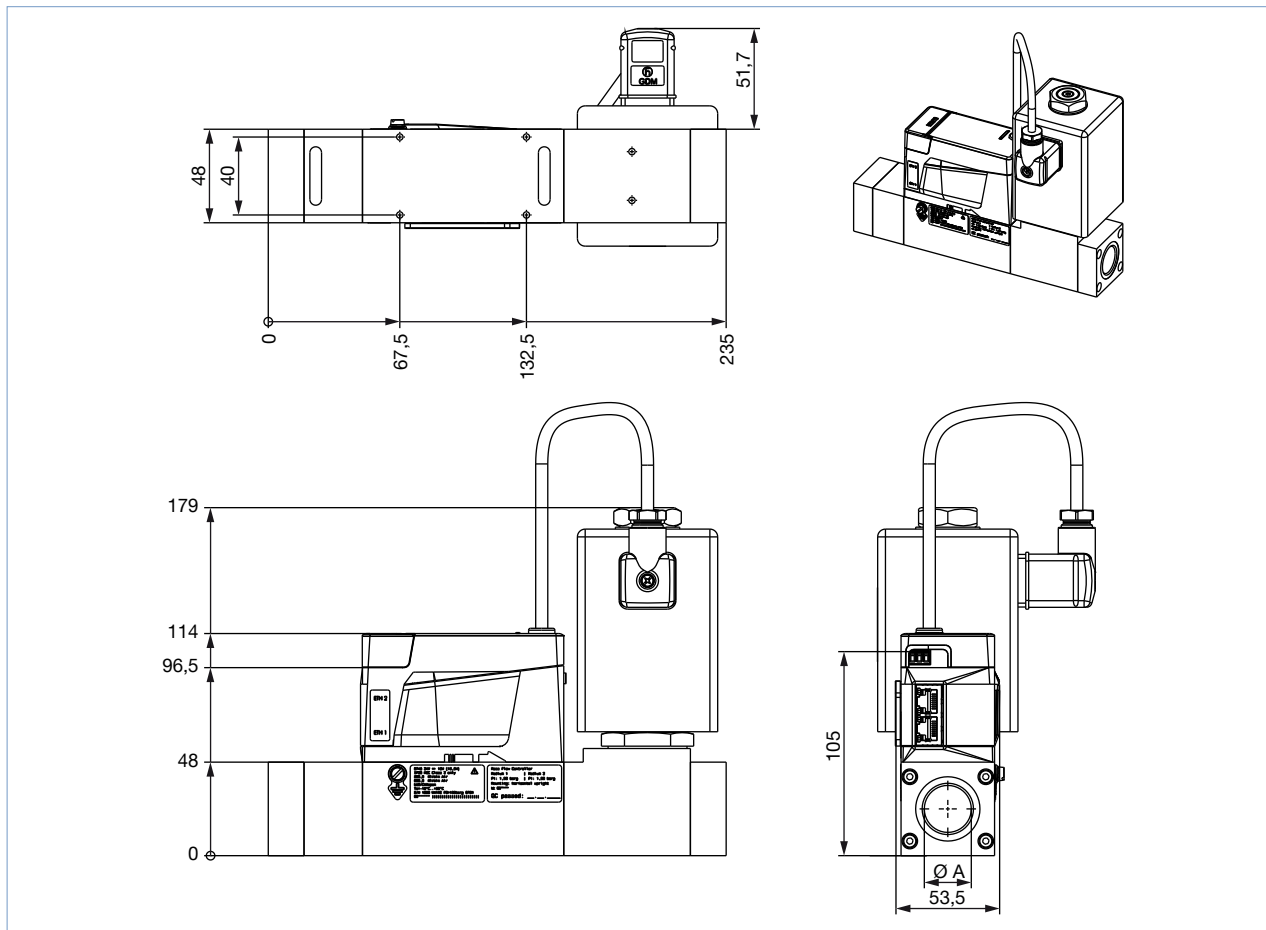
Dados em mm



Versão com bloco de base A3 para vazões nominais muito grandes

Nota:

- A partir de uma vazão nominal de $Q_{Nom} > 1500 \text{ l}_N/\text{min}$, o comprimento aumenta em 30 mm.
- Dados em mm



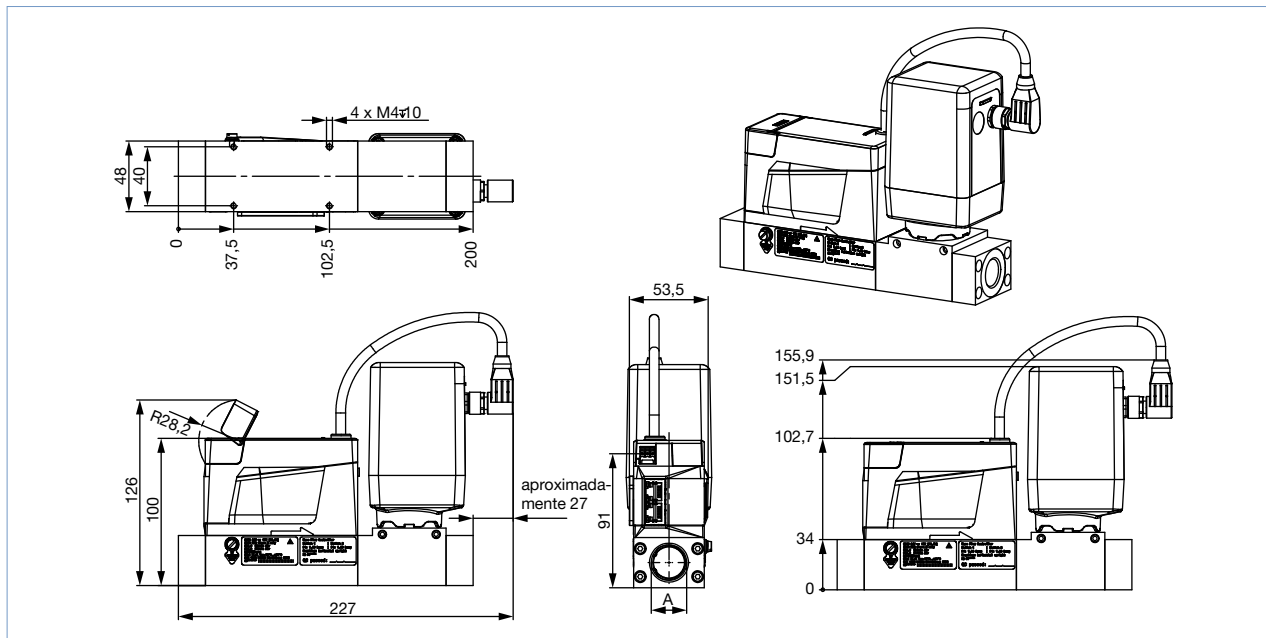
4.2. Versão com válvula eletromotorizada proporcional

MFC com válvula tipo 3280

Versão com bloco de base 00 ou A1 para pequenos vazões nominais

Nota:

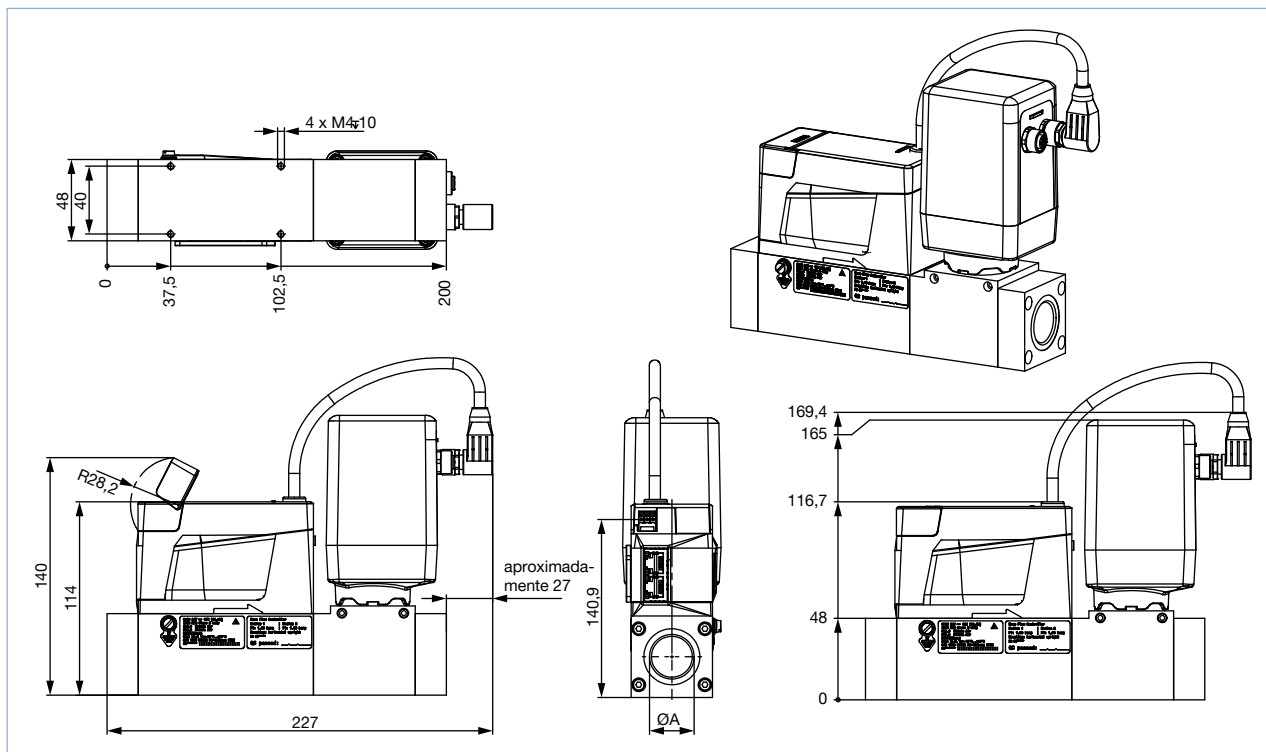
Dados em mm



Versão com bloco de base A2 para grandes vazões nominais

Nota:

Dados em mm

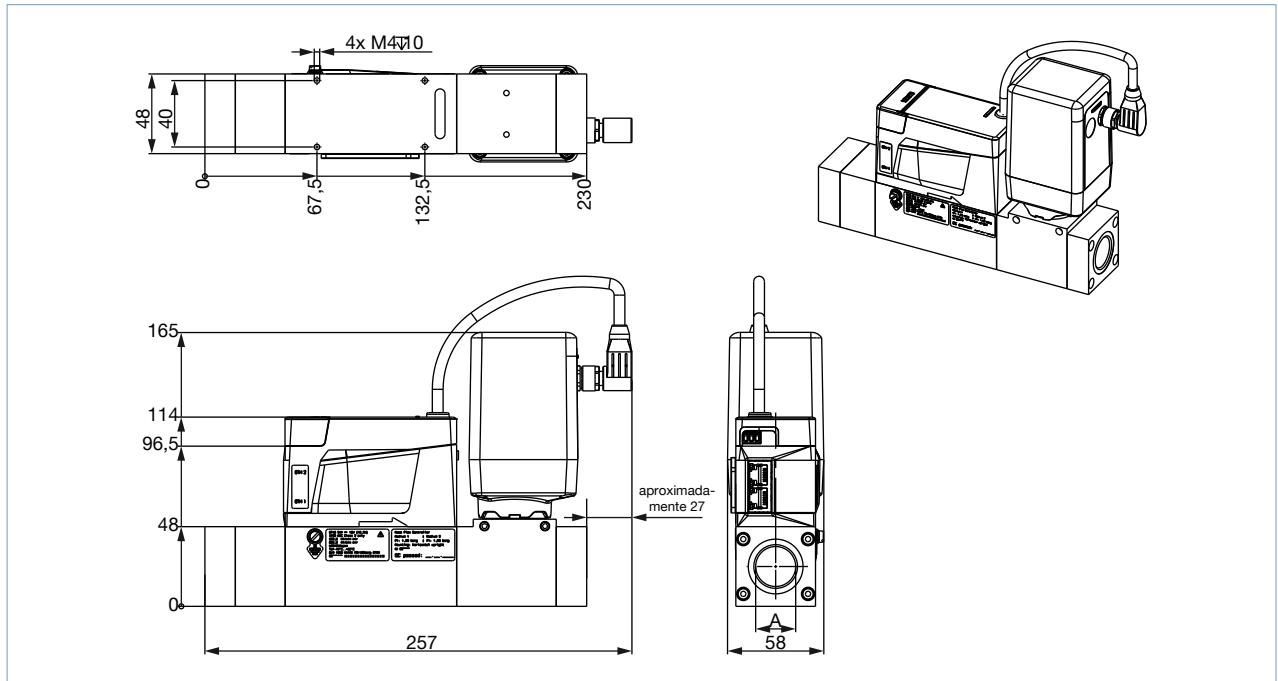


DTS 1000391577 PT Version: D Status: RL (released | freigegeben | validé) printed: 19.07.2022

Versão com bloco de base A3 para vazões nominais muito grandes

Nota:

- A partir de uma vazão nominal de $Q_{Nom} > 1500 \text{ l}_N/\text{min}$, o comprimento aumenta em 30 mm.
- Dados em mm

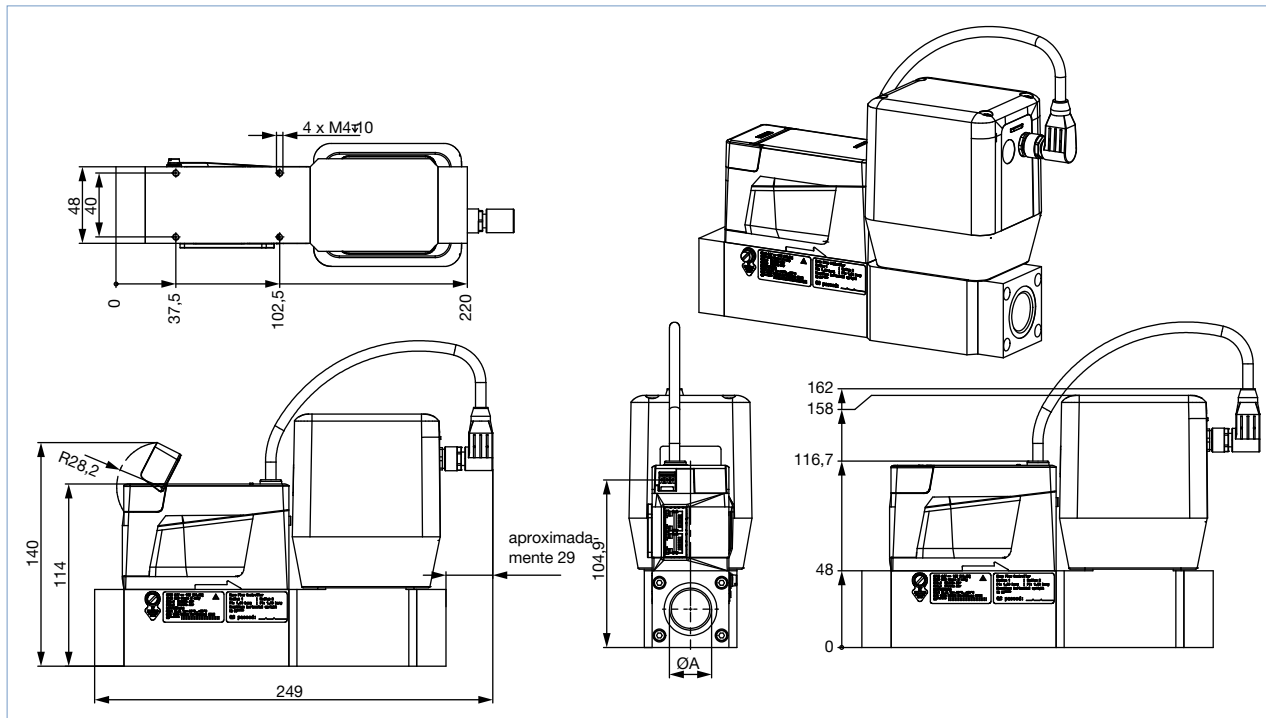


MFC com válvula tipo 3285 (DN 12 e DN 15)

Versão com bloco de base A2 para grandes vazões nominais

Nota:

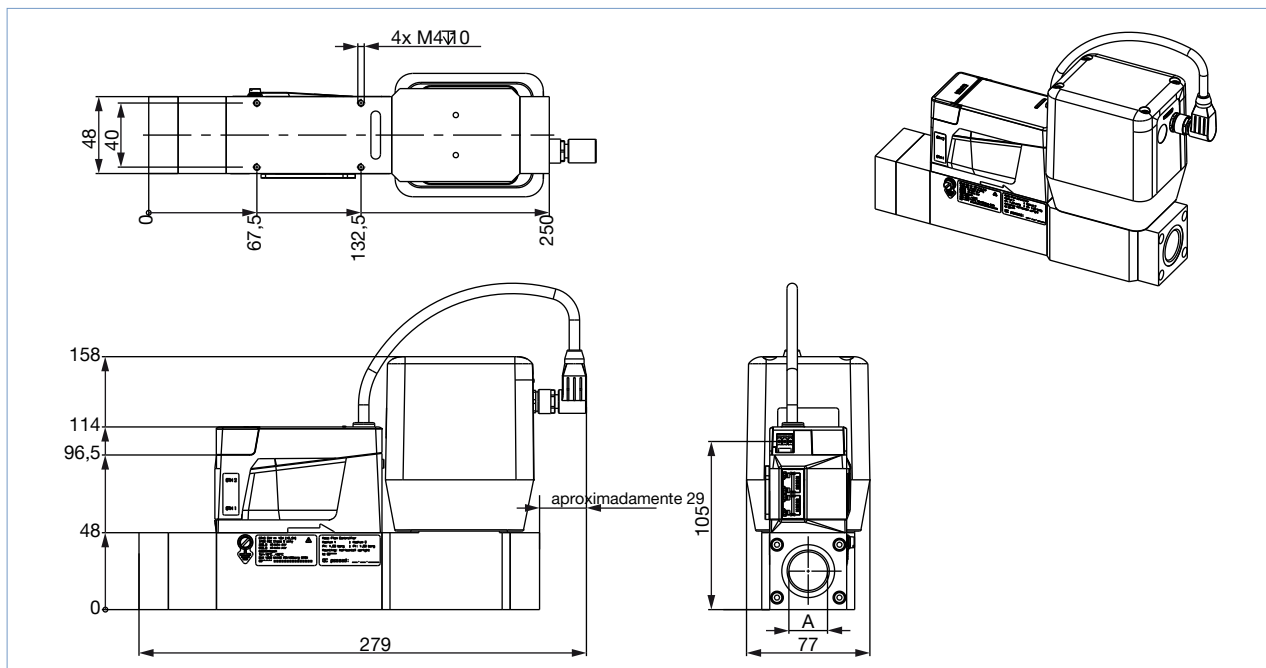
Dados em mm



Versão com bloco de base A3 para vazões nominais muito grandes

Nota:

- A partir de uma vazão nominal de $Q_{Nom} > 1500 \text{ l}_N/\text{min}$, o comprimento aumenta em 30 mm.
- Dados em mm



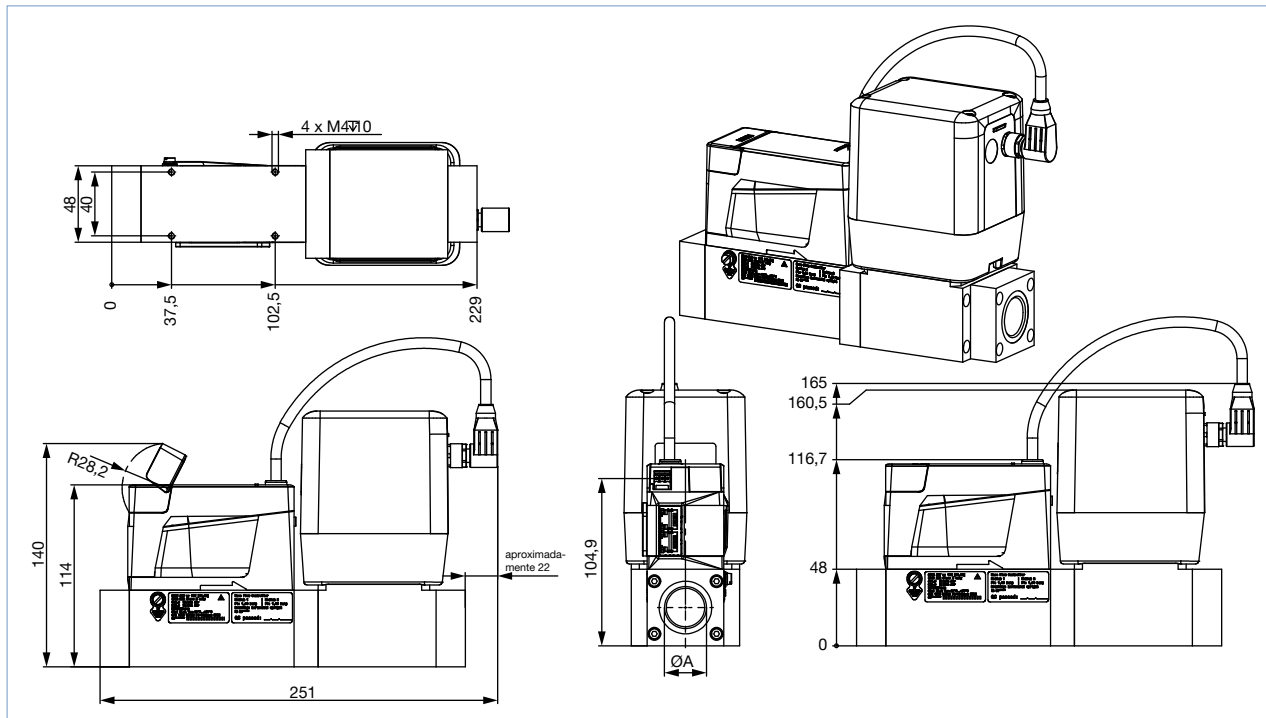
DTS 1000391577 PT Version: D Status: RL (released | freigegeben | valide) printed: 19.07.2022

MFC com válvula tipo 3285 (DN 20 e DN 25)

Versão com bloco de base A2 para grandes vazões nominais

Nota:

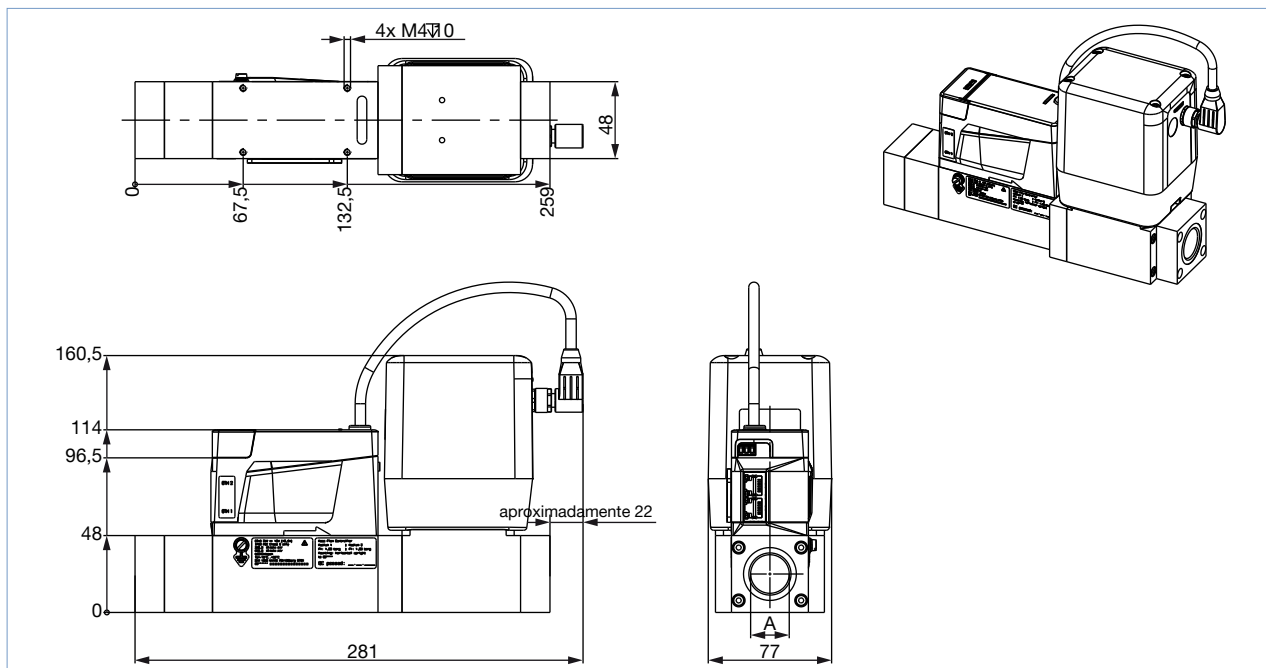
Dados em mm



Versão com bloco de base A3 para vazões nominais muito grandes

Nota:

- A partir de uma vazão nominal de $Q_{Nom} > 1500 \text{ l}_N/\text{min}$, o comprimento aumenta em 30 mm.
- Dados em mm

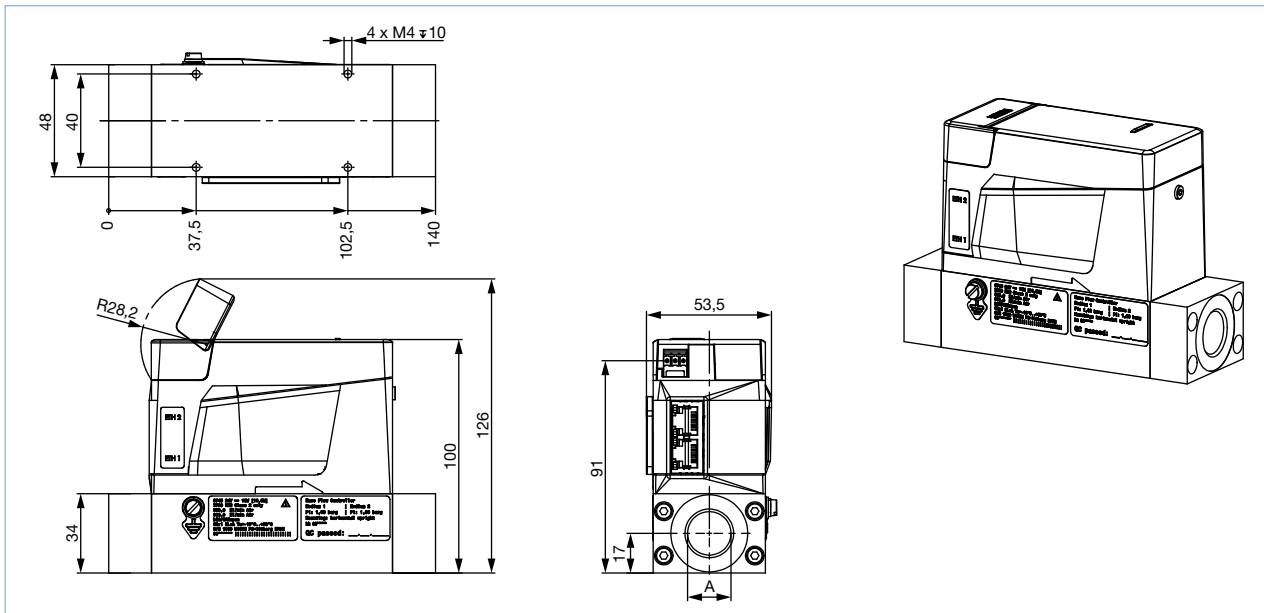


DTS 1000391577 PT Version: D Status: RL (released | freigegeben | valide) printed: 19.07.2022

4.3. Versão MFM

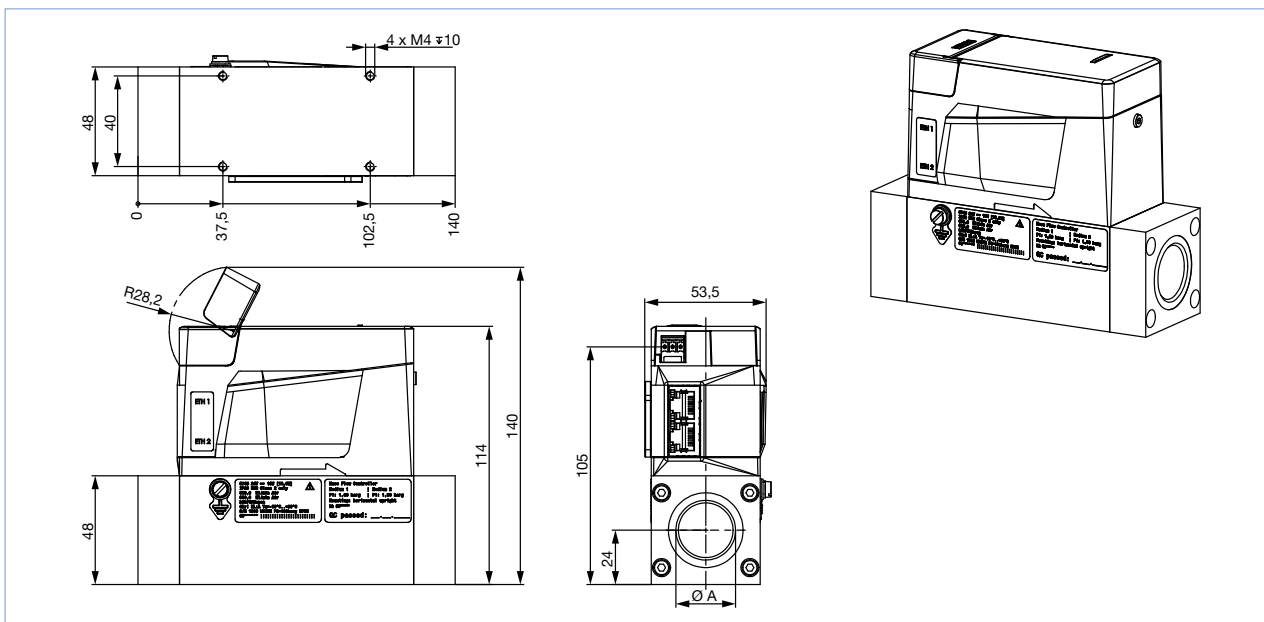
Versão com bloco de base 00 ou A1 para pequenos vazões nominais

Nota:
Dados em mm



Versão com bloco de base A2 para grandes vazões nominais

Nota:
Dados em mm

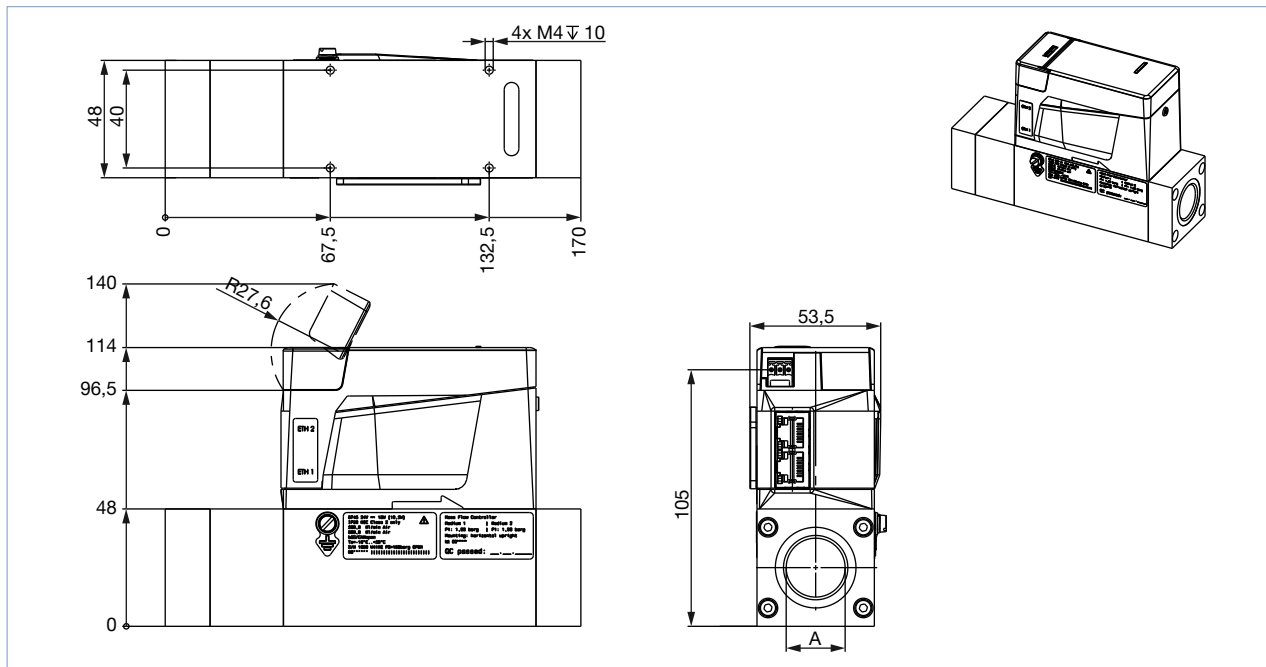


DTS 1000391577 PT Version: D Status: RL (released | freigegeben | valide) printed: 19.07.2022

Versão com bloco de base A3 para vazões nominais muito grandes

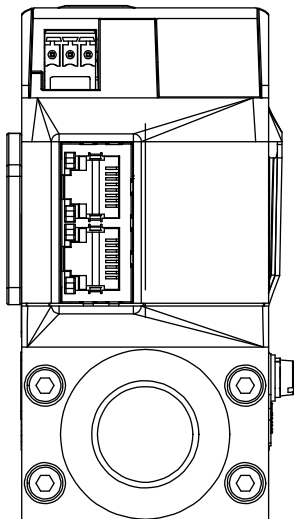
Nota:

- A partir de uma vazão nominal de $Q_{Nom} > 1500 \text{ l}_N/\text{min}$, o comprimento aumenta em 30 mm.
- Dados em mm



5. Conexões do dispositivo e processo

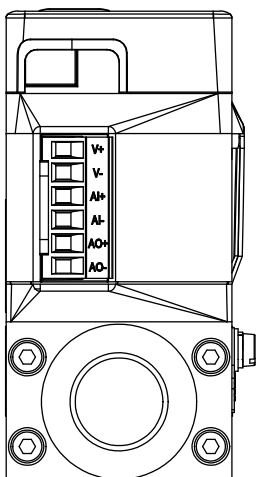
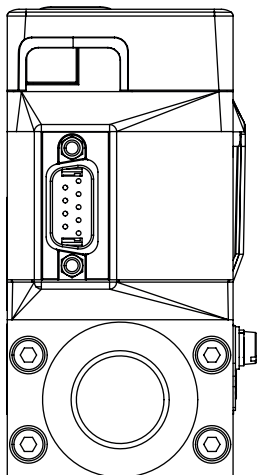
5.1. Ethernet industrial



Bloco de terminais de 3 pinos	Pino	Configuração
	1	FE (função terra)
	2	DGND
	3	+24 V DC

Conector RJ45	Pino	Configuração
	1	TX +
	2	TX -
	3	RX +
	4	Livre
	5	Livre
	6	RX -
	7	Livre
	8	Livre
Corpo	Blindagem	

5.2. Analógico



D-Sub de 9 pinos, conector	Pino	Configuração
	1	Entrada digital
	2	GND (para a tensão de alimentação e entrada digital)
	3	+24 V DC
	4	Relé - abridor
	5	Relé - contato médio
	6	Entrada de setpoint +
	7	Entrada de setpoint GND
	8	Saída de valor real
	9	Saída de valor real GND
Corpo		Blindagem

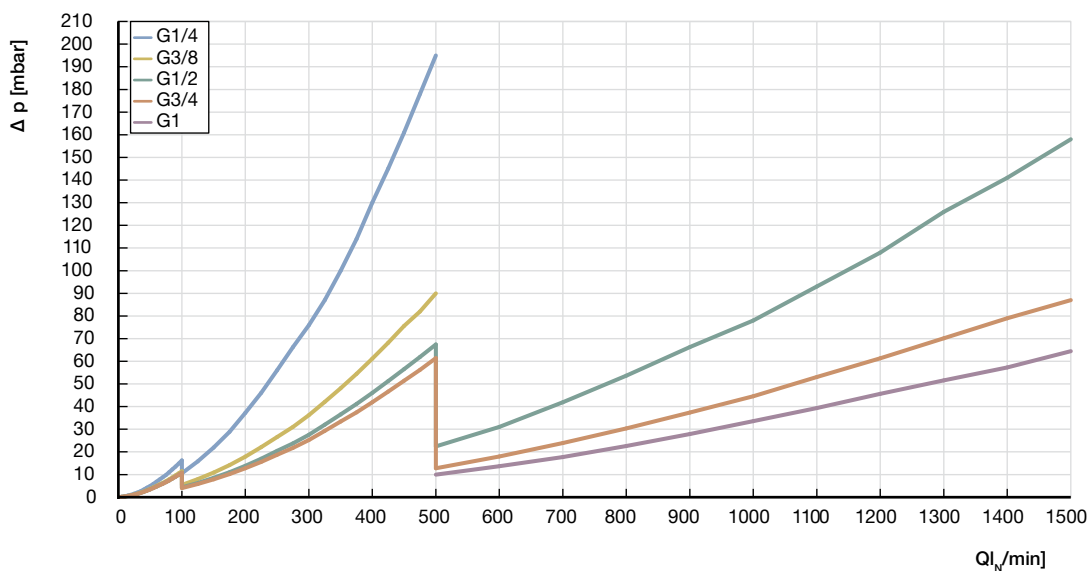
Bloco de terminais de 6 pinos	Pino	Configuração
	1	+24 V DC
	2	GND
	3	Entrada de setpoint +
	4	Entrada de setpoint GND
	5	Saída de valor real +
	6	Saída de valor real GND

DTS 1000391577 PT Version: D Status: RL (released | freigegeben | validé) printed: 19.07.2022

6. Descrições de potência

6.1. Diagrama de perda de pressão do MFM

O diagrama representa um exemplo das curvas de perda de pressão na circulação com ar. Para determinar a perda de pressão de outro gás, primeiro é preciso converter para a vazão de ar correspondente e o bloco de base usado no outro gás deve ser levado em consideração.



6.2. Características de vazão

Vazão nominal de gases típicos

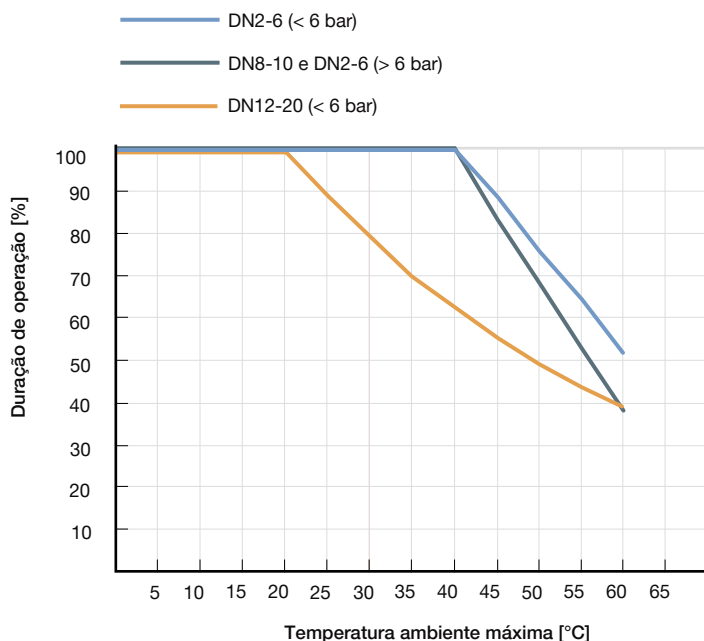
Nota:

- Todos os valores com referência 1,013 bar(a) e 0 °C (índice N)
- Outros gases mediante solicitação

Gás	Mín. Q _{Nom} [l _N /min]	Máx. Q _{Nom} [l _N /min]
Acetileno	20	975
Amoníaco	8	1000
Argônio	20	1600
Dióxido de carbono	20	800
Ar, oxigênio, nitrogênio	20	2500
Metano	20	400
Propano	20	400

6.3. Diagrama de derating

Versões eletromotorizadas



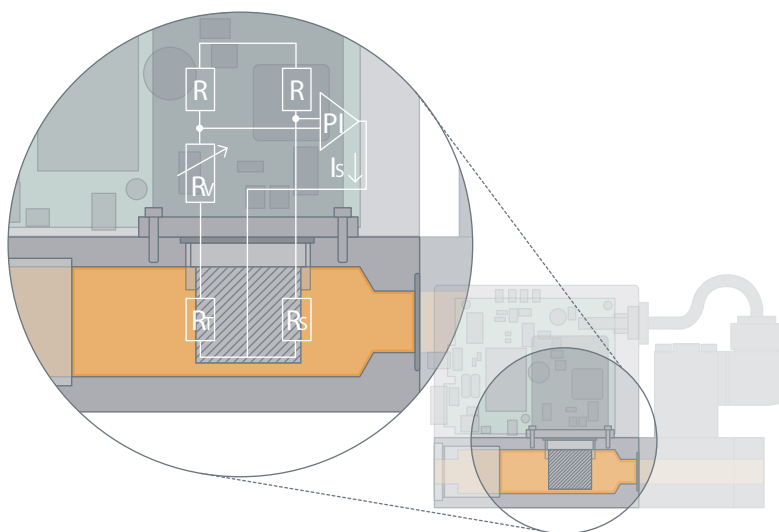
7. Operação do produto

7.1. Princípios de medição

Este sensor funciona como um anemômetro de fio quente no modo operacional CTA (Constant Temperature Anemometer). Nele há duas resistências ligadas que ficam diretamente no fluxo do fluido com um coeficiente específico de temperatura e três outras resistências para uma ponte de medição.

A primeira resistência no fluxo do fluido (R_T) mede a temperatura do fluido, a segunda, a resistência de baixa impedância (R_S) sempre é aquecida até uma sobretemperatura fixa especificada em relação à temperatura do fluido. A corrente de aquecimento necessária é uma dimensão para a condução de calor através do gás fluído e representa um valor de medição.

O condicionamento adequado do fluxo dentro do MFC e a calibração com normas de vazão de alta qualidade asseguram que as quantidades de gás fluído do sinal primário por unidade de tempo sejam inferidas com alta acuracidade.



8. Acessórios do produto

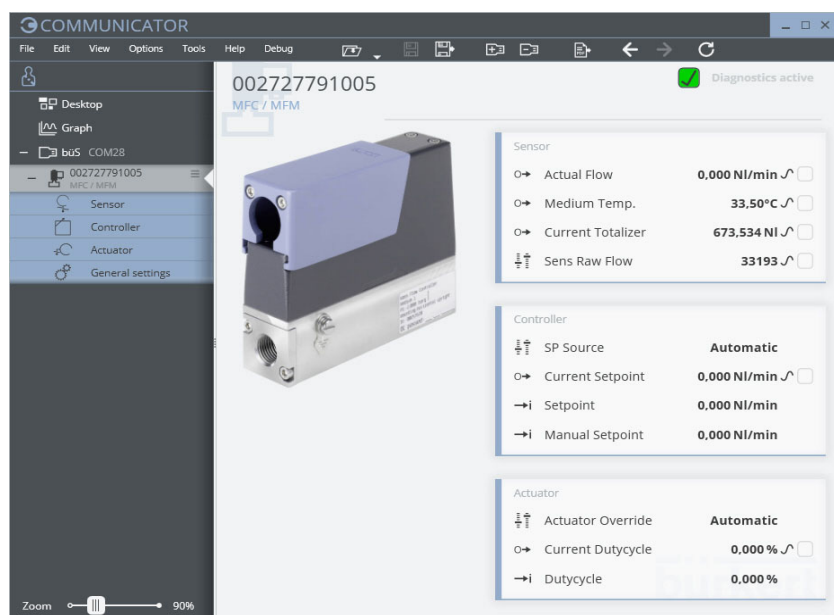
8.1. Software Bürkert Communicator

Nota:

Clique [aqui](#) para instalar o software.

O Bürkert Communicator é parte da plataforma de dispositivos EDIP (Efficient Device Integration Platform). Este software baseado em Windows é disponibilizado gratuitamente para todos os clientes via download na página da Bürkert. Ele permite ao usuário configurar o sistema e parametrizar todos os dispositivos de campo conectados. A conexão do PC ao dispositivo é feita através de um adaptador USB, o būs-Stick. Ele pode ser adquirido como acessório (veja ["9.4. Tabela de encomenda de acessórios" na página 23](#)). O Communicator possibilita:

- Diagnostics
- Parametrização
- Registro e armazenamento dos dados de processo
- Monitoramento gráfico dos dados de processo
- Atualização do firmware dos dispositivo būs conectado
- Rotina de recalibração conduzida



Conexão do tipo 8745 com o software Bürkert Communicator

A interface com o software "Bürkert Communicator" é baseada em CANopen. A programação de barramento correspondente é obrigatória. Por isso, ative a resistência terminal alternável no pendrive būs.

A conexão do MFC/MFM com o software "Bürkert Communicator" requer um būs-Stick. Os kits būs-Stick contêm os acessórios necessários. A conexão é feita através do conector micro USB no dispositivo (o kit 2 pendrive būs contêm o acessório necessário).

ATENÇÃO: Não é permitido conectar nenhuma fonte de alimentação à porta micro USB! A alimentação de tensão do dispositivo deve ser feita como descrita no capítulo ["5. Conexões do dispositivo e processo" na página 17](#).

8.2. Gerenciamento de configuração para uma troca facilitada de dispositivos


8745 analógico ou ethernet industrial: No escopo de fornecimento, o MFC já contém um cartão μ SIM no qual se encontram todos os dados relevantes. Em caso de necessidade de uma troca de dispositivos, o cartão μ SIM pode ser retirado do dispositivo defeituoso e inserido no dispositivo novo. Assim, todos os dados do dispositivo a ser substituído são transferidos para o novo. O requisito para uma troca de dispositivos com sucesso, através de uma memória de configuração, é que ambos os dispositivos têm de ter o mesmo ID de dispositivo.

8.3. Servidor Web para as versões Ethernet industrial

Os dispositivos Ethernet industrial (com exceção do protocolo EtherCAT) dispõem de um webserver integrado a partir da versão do software A.13.00.00. Ele pode ser acessado através de um navegador de internet com o endereço IP do dispositivo (IP configurado de fábrica 192.168.1.100).

9. Informações para encomenda

9.1. Bürkert eShop - Prático para comprar e rápido para entregar



Bürkert eShop - Prático para comprar e rápido para entregar

Quer encontrar seu produto Bürkert ou peça de reposição de forma rápida e sem intermediários? Nossa loja online está sempre aberta para você. Cadastre-se e aproveite as vantagens.

[Faça seu pedido online agora](#)

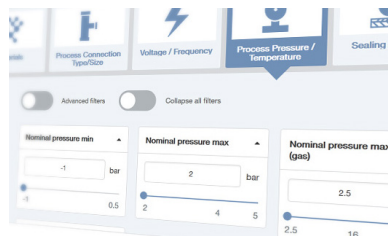
9.2. Recomendação relativa à escolha do produto

Nota:

Use o formulário no fim do documento para anotar os dados de configuração do dispositivo e envie uma cópia da solicitação com informações sobre a aplicação.

A configuração ideal do atuador no MFC (diâmetro nominal da válvula) requer que, além da vazão máxima necessária Q_{Nom} , os valores de pressão imediatamente antes e depois do MFC (p_1 , p_2) nesta vazão Q_{Nom} . Geralmente, eles não são iguais à pressão de entrada e saída de toda a instalação, pois, tanto antes quanto depois do MFC, é comum haver resistências adicionais de fluxo (tubulações, válvulas de bloqueio adicionais, jatos etc.). Deve-se anotar sempre na ficha de especificações no fim do documento, os valores de pressão imediatamente antes e após o MFC. Caso eles não sejam conhecidos ou acessíveis por medição, deve-se fazer uma estimativa mediante consideração das quedas de pressão causados pelas resistências de fluxo antes e depois do MFC no Q_{Nom} . A especificação da pressão de entrada máxima esperada p_1 é requerida para assegurar a função de fechamento hermético do atuador em todos os estados operacionais.

9.3. Filtro de produtos Bürkert



Filtro de produtos Bürkert – Encontre rapidamente o produto adequado

Quer fazer sua escolha com base nos requisitos técnicos de forma rápida e fácil? Use o filtro de produtos Bürkert e encontre o item certo para sua aplicação.

[Use o filtro de produtos](#)

9.4. Tabela de encomenda de acessórios

Nota:

- A conexão do MFC/MFM com o software "Bürkert Communicator" requer um bÜS-Stick. A conexão é feita através do conector micro USB no dispositivo (o kit 2 pendrive bÜS contém o acessório necessário).
- Note: A interface com o software "Bürkert Communicator" é baseada em CANopen. A programação de barramento correspondente é obrigatória. Por isso, ative a resistência terminal alternável no pendrive bÜS.

Descrição	Número do item
Kit 2 de pendrive bÜS (inclusive cabo de conexão M12 e micro-USB), pendrive com resistência de fechamento integrada)	772551
Fonte de alimentação tipo 1573 para trilho, 100...240 V AC/ 24 V DC, 1,25 A, classe NEC 2 (UL 1310)	772438
Fonte de alimentação tipo 1573 para trilho, 100...240 V AC/ 24 V DC, 1 A, classe NEC 2 (UL 1310)	772361
Fonte de alimentação tipo 1573 para trilho, 100...240 V AC/ 24 V DC, 2 A, classe NEC 2 (UL 1310)	772362
Fonte de alimentação tipo 1573 para trilho, 100...240 V AC/24 V DC, 4 A	772363
Arquivos de descrição do dispositivo para PROFINET (GSDML), Ethernet/IP (EDS), EtherCAT (ESI)	Download em www.burkert.com
Software Bürkert Communicator	Download em www.burkert.com
Para o tipo 8745 analógico	
Bloco de terminais de 6 pinos (para tipo 8745 padrão, incluso no escopo de fornecimento da versão analógica correspondente)	Mediante solicitação
Cabo de conexão D-Sub 9 em fio, 5 m	580882
Cabo de conexão D-Sub 9 em fio, 10 m	580883

DTS 1000391577 PT Version: D Status: RL (released | freigegeben | valide) printed: 19.07.2022

Bürkert – Sempre perto de você

Todos os endereços atuais
podem ser encontrados em
www.burkert.com

DTS 1000391577 PT Version: D Status: RL (released | freigegeben | validé) printed: 19.07.2022



Formulário de solicitação de produto Controlador de débito volumétrico para gases

Obrigado por seu interesse em nossos produtos! Para que possamos atendê-lo da melhor forma possível, preencha o formulário a seguir e envie-o ao seu representante Bürkert ou para o e-mail info@buerkert.pt. Todas as informações transmitidas serão tratadas com confidencialidade.

Preencha os campos obrigatórios !*

*Nota: As funções interativas deste PDF podem ser limitadas pelo leitor PDF usado.

Informações pessoais			
Firma		Pessoa de contato	
Número do cliente		Departamento	
Endereço		CEP/Cidade	
Telefone:		E-Mail	

Entrega			
Aplicação MFC	Aplicação MFM	Quantidade	Data de entrega requisitada

Dados dos fluidos			
Tipo ou mistura de gás			
Temperatura do fluido	°C	/	°F
Temperatura ambiente	°C	/	°F

Dados dos fluidos				
Faixa de fluxo Q_{Nom}	Mín.	Máx.	Ref. N ^{1.)}	Unidade Ref. S ^{1.)}
Pressão de entrada em Q_{Nom} ^{2.)}	$p_1 =$	bar (ü) ^{3.)}		
Pressão de saída em Q_{Nom}	$p_2 =$	bar (ü) ^{3.)}		
Pressão máx. de entrada	$p_{1max} =$	bar (ü) ^{3.)}		
Ligação da linha	União roscada de anel de aperto Rosca: G (DIN ISO 228/1) 1/4" 3/8"		Flange NPT (ANSI B1.2) 1/2" 3/4"	Aparafusamento de vácuo 1"
Posição de montagem	horizontal, válvula de pé horizontal, válvula deitada		vertical, fluxo para cima vertical, fluxo para baixo ^{4.)}	

1.) Condições de referência: Ref. N: T=0°C, P=1,013 bar(a); Ref. S: T=20°C, P=1,013 bar(a)

2.) Corresponde à pressão de calibração

3.) Indicar todos os valores de pressão como sobrepressão em relação à pressão atmosférica [bar(ü)] ((ü) = pressão relativa)

4.) Redução eventual da faixa de ajuste em 1:10 no fluxo vertical para baixo

Informações do material		
Bloco de base	Alumínio	Aço inoxidável
Vedações	FKM	EPDM

Dados elétricos				
Proteção IP	Sim (IP65)		Não (IP20 ou melhor)	
Acionamento/Comunicação	Sinal padrão	CANopen/büS	PROFIBUS DP	Ethernet industrial
Nota: Escolha uma opção!	0 ... 5 V	CANopen		PROFINET
	0 ... 10 V	büS		Ethernet IP
	0 ... 20 mA			Modbus TCP
	4 ... 20 mA			EtherCAT
Conexão	Porta D-Sub	Porta M12	Porta D-Sub	(RJ45 sempre é padrão)
Nota: Escolha uma opção!	Bloco de terminais	Bloco de terminais	Porta M12	

Homologações/conformidades
UL
ATEX II cat. 3 G/D, IECEx
USP Class conformidade VI
Conformidade FDA
Conformidade CE 1935/2004

Pedido adicionais, comentários

DTS 1000391577 PT Version: D Status: RL (released | freigegeben | validé) printed: 19.07.2022