

2/2-Wege-Mini-Kugelhahn, mit elektromotorischem Antrieb

Messinggehäuse; PN 0 bis 10 bar; DN 8 mm; G 1/8 bis G 3/8

Typ 0248

TECHNISCHE DATEN

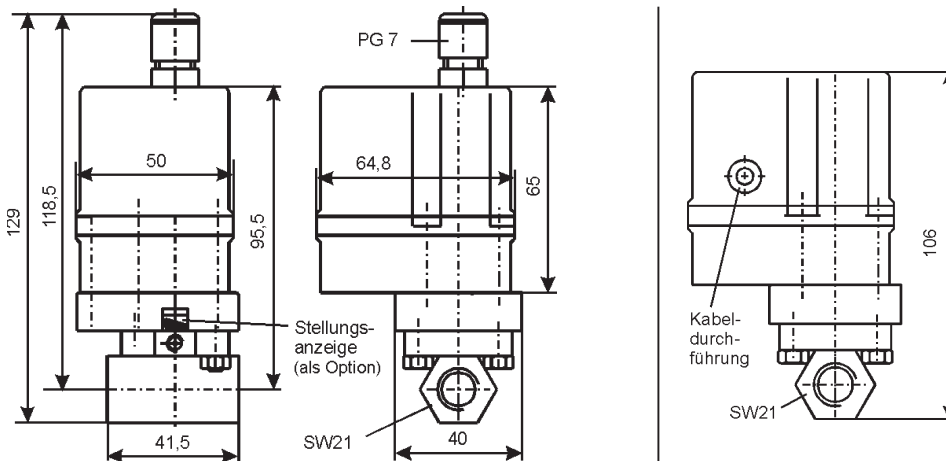
Gehäusewerkstoff	Messing, verchromt	Betriebsspannung	24 V DC
Kugelwerkstoff	Messing, hartverchromt	Spannungstoleranz	±10%
Antriebswerkstoff	PBT	Leistungsaufnahme	4 W
Dichtwerkstoff	PTFE/FPM	Nennstrom	60 mA
Medien	gasförmige und flüssige Medien, die Gehäuse- und Dichtwerkstoff nicht angreifen	Blockierstrom	175 mA
Medientemperatur	max. +80 °C	Anzugsdrehmoment	1,2 Nm (kurzzeitig 1,5 Nm)
Umgebungstemp.	0 bis +50 °C	Nennbetriebsart	Aussetzbetrieb AB 20% ED (Zykluszeit 10 min)
Viskosität	max. 40 mm ² /s	Elektr. Anschluß	• PG 7 und Klemmen bei Endschaltern; • Gummikabeldurchführung und Lötösen bei Potentiometer
Leitungsanschlüsse	Muffe G 1/8 bis G 3/8	empfohlenes Kabel	LIYY 6x0,25
Verbindung	Flansch zwischen Antrieb und Kugelhahn	Endschalter	2 Öffner
		Potentiometer	4,7 kΩ Standard 1 kΩ auf Anfrage
		Schutzart	IP 54 IP 65 auf Anfrage
		Stellwinkel	90°
		Stellzeit für 90°	7 sec
		Einbaulage	beliebig, vorzugsweise Antrieb nach oben

Durchfluß: Kv-Wert Wasser [m³/h]
Messung bei +20 °C, 1 bar Druck am Ventileingang und freiem Auslauf

Druckangaben [bar]
Überdruck zum Atmosphärendruck

Nennweite [mm]	Leitungsanschluß [Zoll]	Kv-Wert Wasser [m ³ /h]	Druckbereich [bar]	Antriebsdrehmoment [Nm]	Masse [g]
8	G 1/8	4,5	0 - 10	1,2 (kurzzeitig bis 1,5)	135
8	G 1/4	5,6	0 - 10	1,2 (kurzzeitig bis 1,5)	118
8	G 3/8	5,6	0 - 10	1,2 (kurzzeitig bis 1,5)	104

ABMESSUNGEN [mm]

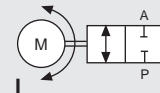


Typ 0248 mit Endschaltern und PG 7-Verschraubung, Schraubklemmen unter dem Deckel

Typ 0248 mit Potentiometer und Gummikabeldurchführung, Lötösen unter dem Deckel



Typ 0248 mit Potentiometer



WIRKUNGSWEISE

Der 2/2-Wege-Kugelhahn mit elektromotorischem Drehantrieb, Durchflußrichtung beliebig, bei Stromausfall verharrend

BESCHREIBUNG

Der komplette Kugelhahn vom Typ 0248 besteht aus einem elektromotorischen Drehantrieb und einem 2/2-Wege-Mini-Kugelhahn. Die Verbindung zwischen Antrieb und Kugelhahn erfolgt über eine mechanische Schnittstelle (Flansch-Verbindung). Der elektromotorische Drehantrieb bewegt den Kugelhahn um 90° und öffnet oder verschließt den Leitungsquerschnitt. Der Kugelhahn Typ 0248 ist kompakt gebaut. Er kann für vielfältige Einsatzfälle bei relativ kleinen Durchflüssen genutzt werden; so z. B. als Stellglied für Heiz- oder Kühlwasserkreisläufe in Nutzwand- und Schwimmfahrzeugen sowie im Werkzeugmaschinenbau. Typ 0248 kann optional mit Stellungsanzeige geliefert werden.



Typ 0248 mit Endschalter

BESTELL-TABELLE KUGELHAHN TYP 0248 (Weitere Ausführungen auf Anfrage)

Gehäusewerkstoff Messing verchromt, PTFE-Dichtung, Potentiometer 4,7 kΩ (1kΩ auf Anfrage)

Nennweite [mm]	Leistungsanschluß [Zoll]	Kv-Wert Wasser [m³/h]	Druckbereich [bar]	Ausführung	Elektr. Anschluß	Bestell-Nr.
8	G 1/8	4,5	0 - 10	mit Endschaltern	Kabelklemmen	194 587
				mit Potentiometer	Lötösen	194 588
8	G 1/4	5,6	0 - 10	mit Endschaltern	Kabelklemmen	194 589
				mit Potentiometer	Lötösen	194 590
8	G 3/8	5,6	0 - 10	mit Endschaltern	Kabelklemmen	194 591
				mit Potentiometer	Lötösen	194 592

DTS 1000010750 DE Version: B Status: RL (released | freigegeben | validé) printed: 22.09.2017